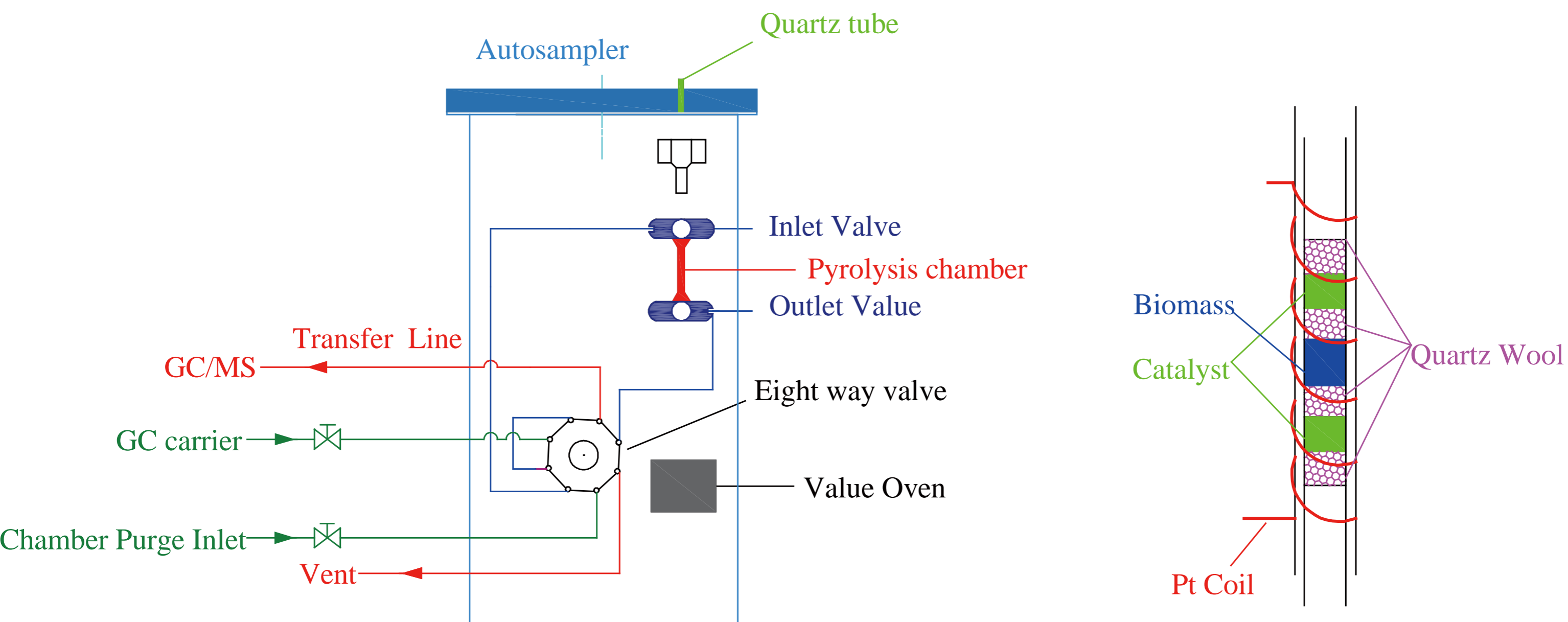


# 煤燃烧国家重点实验室

## 热裂解仪(Pyrolyzer)



**仪器型号:** CDS5250

**生产商:** 美国CDS公司

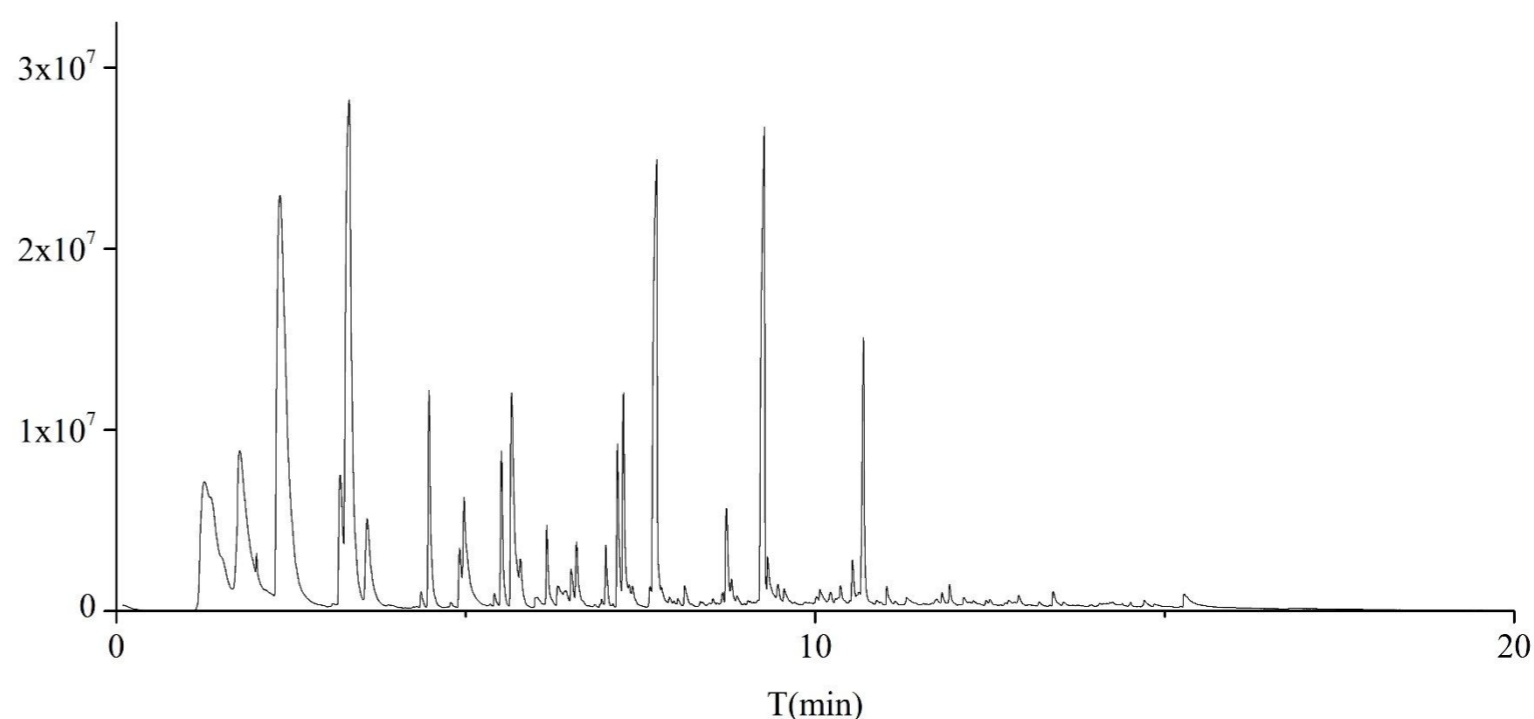
**工作原理:** 原料在裂解器中受热分解成小分子，载气将小分子带入气相色谱柱，经过分离后小分子进入质谱，质谱将小分子离子化并对其进行分析检测，从而得到热解产物的信息。

**主要特色与用途:** 裂解器加热温度重现性好，升温速度快，二次反应少，可分析高分子聚合物、橡胶、各种纤维、涂料，以及在石油化工、食品、医药、公安等领域进行定性分析。

**裂解温度:** 1°C~1400°C

**裂解器加热速率:** 0.01°C/ms ~ 20°C/ms

**在本仪器上已开展的研究项目:**



生物质富氮热解联产高值含氮油炭产品的机制研究（国家自然科学基金）

生物质制取高品位液体燃料基础问题研究（国家重点基础研究发展计划973项目）